

Mystiek in combinatie met sneldekkers



Achtergrond

Naar aanleiding van de veel voorkomende vraag of Mystiek zonnepanelen kunnen worden toegepast in combinatie met sneldek pannen hebben wij een esthetisch fraaie oplossing ontwikkeld.

Deze handleiding is een aanvulling op de installatiehandleiding en gaat specifiek in op de extra materialen en handelingen die nodig zijn om Mystiek te combineren met sneldekkers.

Vorbereiding en ontwerp

Mystiek zonnepanelen zijn uitstekend toe te passen in combinatie met sneldekkers. Hiervoor worden de volgende stappen doorlopen:

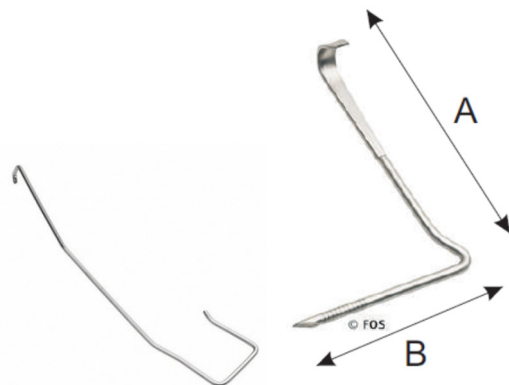
1. De sneldekpan heeft 42 cm lengte en 30 cm werkende breedte. Dit betekent dat 1 Mystiek zonnepan past op de plaats waar normaal 5 sneldekkers liggen. Een panlatafstand van 33,5 cm of meer is gewenst om een optimale elektrische werking van de Mystiek zonnepan te kunnen garanderen.
2. Op een bestaand dak moet daarom een ruimte vrijgemaakt worden waarbinnen de Mystiek pannen geplaatst moeten worden. De rij pannen boven het Mystiek systeem moeten zo ver mogelijk naar boven geschoven worden, dat is ongeveer een halve panlengte. Het is handig om ook de pannenrij links van het Mystiek systeem tijdelijk te verwijderen zodat er loopruimte overblijft langs het PV systeem.
3. De panlatten in het PV vlak moeten worden opgedikt met 18mm om een naadloze aansluiting tussen de dakpannen en Mystiek zonnepanelen te realiseren. De ophangnok van de sneldekpan ligt achter de panlat, maar door de golvende vorm van de pan liggen de aansluitingen 18mm verhoogd. De nieuwe panlatten kunnen het beste worden vastgezet met 4x30 schroeven. Het gebruik van RVS is niet noodzakelijk.

4. De positie van de opgedikte panlat zal aan de bovenzijde meestal gelijk moeten lopen met de onderliggende panlat. De precieze positie kan zo gesteld worden dat de onderzijde van de Mystiek pan in lijn loopt met de onderzijde van de sneldek pannen. Dit is afhankelijk van het type sneldekpan.
5. Een extra panlat van 18mm dikte wordt op de tengels vastgezet op circa 10cm boven het PV vlak. Hier zal later het zetwerk opgelegd gaan worden zodat het klem komt te liggen tussen panlat en dakpan. Hierdoor kan het niet gaan trillen tijdens een storm.

Componenten

Op verzoek worden een aantal stukken zetwerk meegeleverd met de Mystiek zonnedakpannen. Het aantal stukken zetwerk moet gelijk zijn aan het aantal kolommen Mystiek dat op het dak wordt geplaatst. Naast Mystiek zonnedakpannen zijn de volgende componenten (niet meegeleverd vanwege het grote scala aan verschillende dakpannen) nodig:

- Panlatten 18mm dik, bijvoorbeeld 18 x 45 vuren delen. Totaal benodigde lengte aan hout is het aantal Mystiek pannen plus zetwerkdelen vermenigvuldigd met 1,5 meter. Op de foto hierboven is dus 7,5 meter aan panlat op de bestaande panlat bijgeplaatst.
- Hoetschroeven 4 x 30 of 4 x 35 om de panlatten vast te schroeven.
- RVS panhaken (klikhaak) of spijkerhaken (tikpanhaak) zoals hiernaast afgebeeld. Eén voor elke Mystiek zonnedakpan. Vanwege de opdikking is een langere spijkerhaak 409 65/48H nodig. Bij het type 409 staat het eerste getal voor de lengte van de haak (A), het 2e getal voor de lengte van de spijker (B). Voor een goede verankering moet de spijker minimaal 25 mm in de panlat geslagen worden. De 409 met de aanduiding H is voorzien van een hoekige haak, welke beter past dan de ronde uitvoering.
- RVS dakpanschroeven Torx 4,5 x 65 mm met neopreen of EPDM ring. Elke Mystiek pan moet worden vastgeschroefd met 2 of 3 schroeven in de daarvoor aanwezige schroefgaten. Wij bevelen aan om haken en schroeven in RVS uit te voeren. Hiermee wordt voorkomen dat er na verloop van tijd bruine roestsporen over de dakpannen en Mystiek zonnedakpannen zullen ontstaan.



- Zwarte schroeven Torx 4,5 x 65 mm met RVS-EPDM ring. Deze worden gebruikt om het zetwerk vast te zetten bovenop de Mystiek zonnepan. Elke Mystiek pan moet worden vastgeschroefd met 2 of 3 schroeven in de daarvoor aanwezige schroefgaten.
- Loodvervanger, 25cm breed, een EPDM-compound voorzien van een aluminium strekmetaal. Zowel aan de bovenzijde (onzichtbaar) als aan de onderzijde is een loodslab nodig tegen lekkage, knaagdieren en vogels.
- Verlengkabels van circa 1,25 meter. De aansluitkabels aan de Mystiek zonnepanelen slechts 50 cm om te voorkomen dat deze steeds in de weg liggen. Dit betekent dat verlengstukken nodig zijn om kolommen elektrisch te koppelen. Elk verlengstuk beschikt over een male (M) en een female (V) connector.

NB. De definitie van Male en Female wordt bepaald door de elektrische koppeling aan de binnenkant van het kunststof MC4 koppelstuk, en niet hoe het kunststof deel er uitziet. Hierover bestaat veel verwarring, maar de hier toegepaste definitie is de enige juiste.



M (Male connector)



V (Female connector)



Gereedschap

De volgende gereedschappen zijn nodig:

- Haakmes om loodvervanger op maat te snijden.
- Alternatief is een blikchaar waarmee zowel de loodvervanger als het zetwerk op maat geknipt kunnen worden.
- Boor/schroefmachine met juiste bitjes en boor 5mm (niet afgebeeld).
- Haakse slijper (niet afgebeeld).

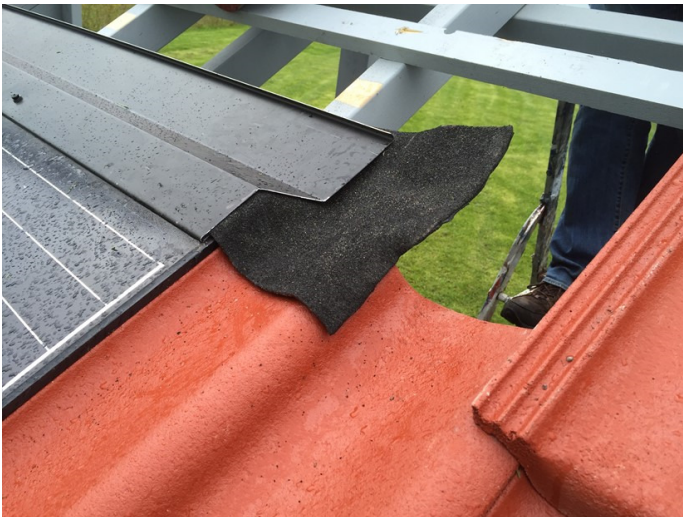
Installatie

Het leggen van Mystiek in combinatie met sneldekkpannen heeft een aantal aandachtspunten:

- **Loodvervanger op maat maken.**

Aan de onderzijde is circa 1,75 meter lengte per Mystiek pan nodig. Aankloppen in de hollingen van de pan. Beetje omhoog vouwen achterin de hollingen. Hiermee wordt voorkomen dat water opgestuwd kan worden en over de rand op het dakbeschot terecht komt. Bovendien dient dit als blokkade tegen muizen en vogels. Een luchtspleet van 1 cm is wenselijk omdat daarmee een goede ventilatie onder de Mystiek pannen wordt verkregen. Dat komt de energieopbrengst ten goede.

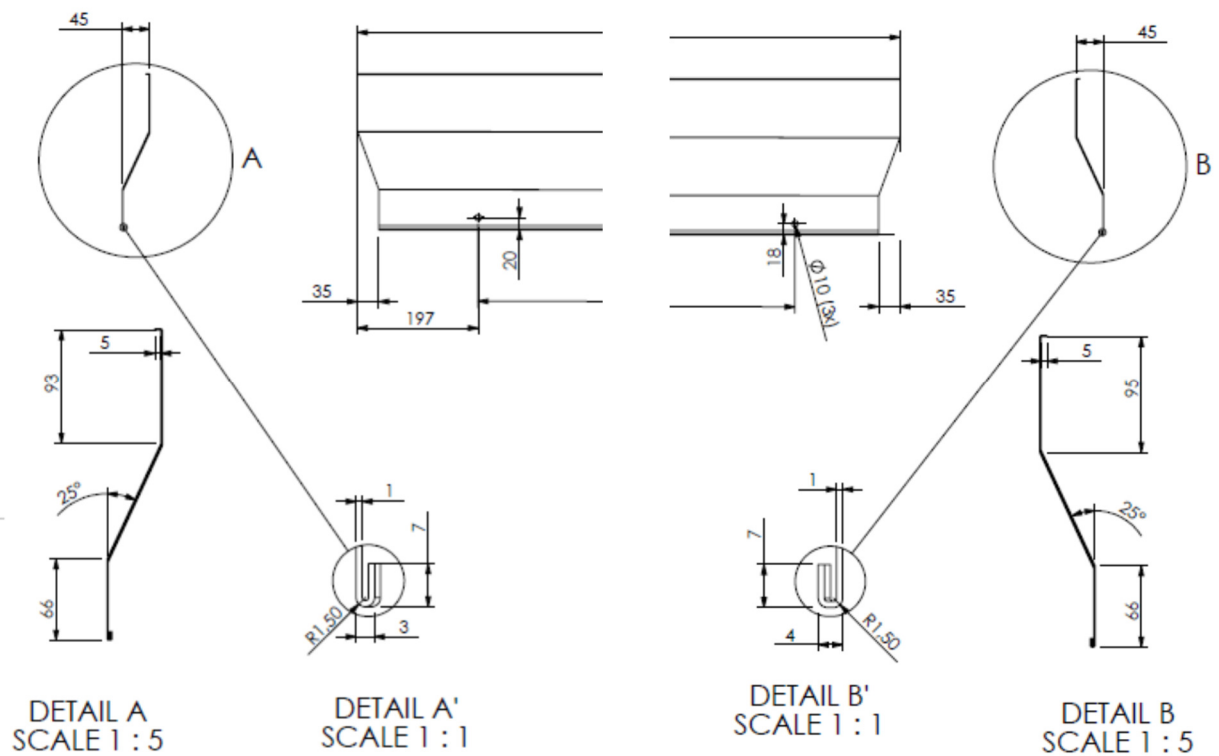
Rechtsboven en linksboven moeten 2 waterkeringen gemaakt worden. Twee stukjes loodvervanger van 25cm hoog x 25-30 cm breed zijn nodig. Dit komt onder het zetwerk te liggen en voert eventueel opgestuwd regenwater af onder de naastliggende dakpan. Het materiaal moet zo veel mogelijk de vorm van de onderliggende pan aanhouden.



- **Zetwerk op maat maken.**

Het zetwerk is zodanig ontworpen dat ze links en rechts 34 mm uitsteekt voorbij de Mystiek pan. Daardoor kunnen de delen 68 mm in elkaar geschoven worden zodat ze waterdicht aansluiten tussen kolommen van Mystiek pannen. Aan de rechter en linker bovenkant zal echter nog een aansluiting gemaakt moeten worden met de desbetreffende rij dakpannen. Zoals op bovenstaande foto te zien is, wordt het aangezichtsdeel van het zetwerk 35 mm ingekort zodat dit in lijn blijft met de Mystiek zonnedakpan. In de knik schuin naar beneden wordt diagonaal afgeslepen zodat de volle breedte onder de naastliggende pan behouden blijft.

Er zijn nog geen schroefgaten aanwezig in het zetwerk. Dit zal in het werk moeten gebeuren. Aangezien er met 4,5 mm schroeven gewerkt wordt, is een gat met diameter 5 of 6 mm aanbevolen. Hieronder zijn technische tekeningen getoond waarin de details zijn afgebeeld.



- **Eén dakpan inslijpen.**

Nadat de pannen zijn opgelegd zal de afwateringsgoot van de pan rechtsboven het PV vlak in het zicht liggen. Daarom is het visueel mooier om dit uitstekende stukje goot af te slijpen.



Het zetwerk vertoont een knik van circa 25 graden. Bij dakhellingen flauwer dan circa 30 graden zou dan water kunnen blijven staan in de knik boven de Mystiek pannen. Echter, het stukje loodvervanger zal overtollig water via de zijkanten wegleiden naar de naastliggende pan. Daarom moet het stukje loodvervanger zo gevormd worden dat het water naar de holling van de pan wordt geleid.

